

pressure seal

تركيب وإصلاح خطوط انابيب النفط والغاز

نبذة عن الشركة ومؤهلاتها

■ الشركة

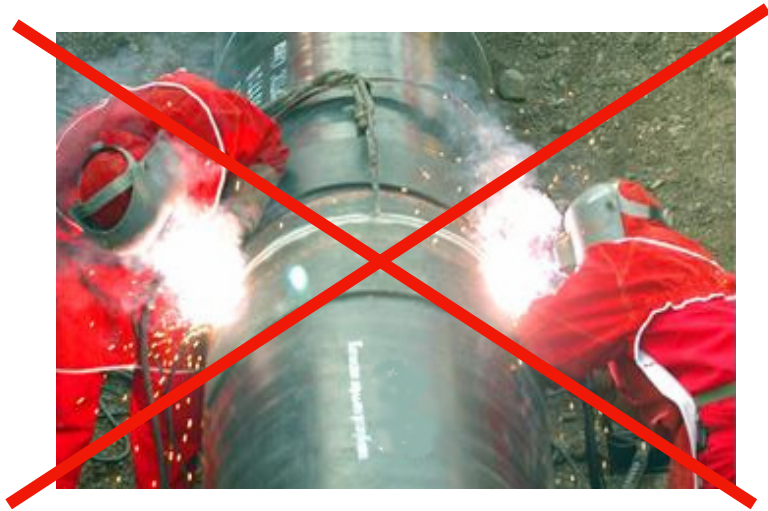
- ✓ فريق ادارة تنفيذي ذو خبرة
- ✓ 50 سنة خبرة في الصناعات النفطية، الكيماوية والأنشائية
- ✓ خبرة في ادارة حماية الأنابيب
- ✓ خبرة في إنشاء الموانئ البحرية

■ الخبرة في سوق الشرط الأوسط

- ✓ العراق
- ✓ المملكة العربية السعودية
- ✓ الكويت

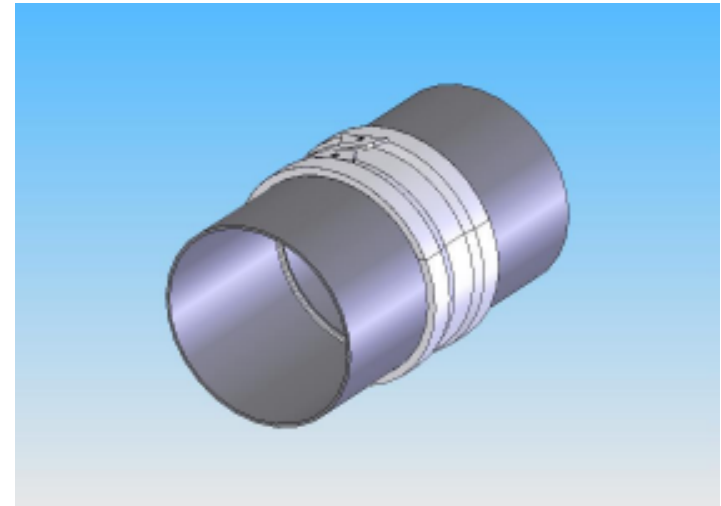
مقارنة بين الطريقة القديمة وطريقة ختم الأنابيب بالضغط الحديثة

- طريقة اللحام القديمة



بطيئة ومكلفة

- طريقة ختم الأنابيب بالضغط الحديثة



سريعة واقتصادية

مميزات المنتج والطريقة

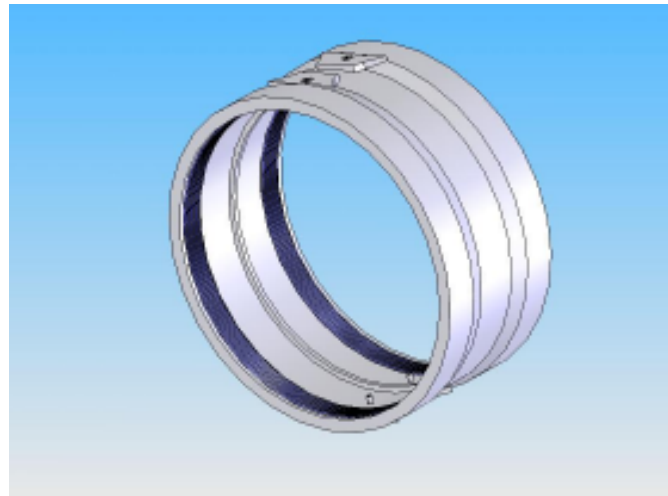
"The Greater the Pressure the Greater the Seal"

■ المميزات

- ✓ بدون لحام او الحاجة الى الأشعة السينية
- ✓ Insert Pipe and Bolt
- ✓ High pressure seal
- ✓ Multi-Combed Pressure Seal
- ✓ مطابقة لمعايير ANSI و ASME

■ الفوائد

- ✓ اسرع في التركيب
- ✓ اداء افضل
- ✓ اقتصادية
- ✓ Creates High-pressure Pipe Seal
- ✓ معتمدة من القطاع الصناعي



التطبيقات

- مد انابيب النفط
- مد انابيب الغاز
- عمليات التكرير
- عمليات انتاج المواد الدوائية
- توليد الطاقة
- انابيب تجهيز الماء



الفوائد التجارية

- تخفض الحاجة الى المعدات المكلفة
 - ✓ معادلت اللحم وملحقاتها والمواد الأولية المستخدمة في اللحم
 - ✓ مولدات الطاقة
- تخفض الحاجة الى عمال مهرة ومكلفين
 - ✓ مركبي انابيب
 - ✓ لحامين مهرة
 - ✓ اخاصني الأشعة السينية
- تزيد من سرعة المد
 - ✓ تستخدم عمال محليين
- تخفض خطر
 - ✓ تتم تغطية الأنبوب بسرعة فائقة

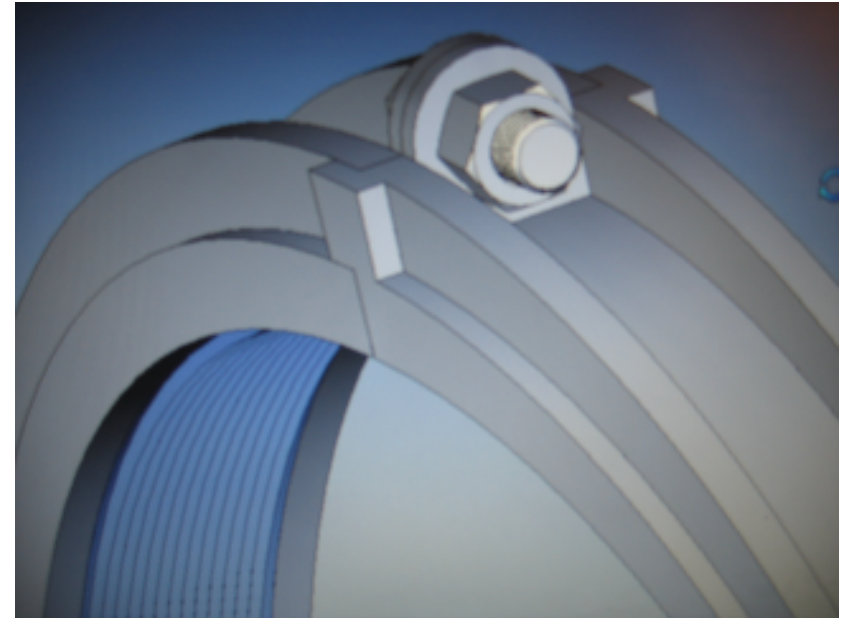
المقارنة التجارية لتركيب الأنابيب

- لحام الأنابيب والأشعة السينية
 - ✓ 125 لحام لكل ميل
 - ✓ تستغرق 7 الى 10 ساعات
 - ✓ ومعرض للخطر مسار الأنبوب مكشوف
- بدون استخدام اللحام او الأشعة السينية
 - ✓ Insert Pipe, Bolt and Test
 - ✓ تستغرق 60 دقيقة لتركيبها
 - ✓ يتم تغطية مسار الأنبوب بسرعة



عدة تصليح خطوط الأنابيب بواسطة الضغط على الختم

- Interlocking High Pressure Repair Clamp
- اصلاح الأنابيب التي تعاني من التسرب
- تطبيق صياني-وقائي
- Multi-combed, Frictional Lip Seal
- لا حاجة لأغلاق الأنبوب
- لا قطع او لحام
- العمر الافتراضي للختم هو 25 سنة



التأثيرات الإيجابية على البيئة

- القضاء على عملية اللحام
 - ✓ لا تصريف للغازات الدفئية
 - ✓ لا تصريف للغازات السامة
 - ✓ لا مخاطر صحية او امنية
- مفاصل مقاومة للضغط بعمر افتراضي 25 سنة
 - ✓ تقلل خطر فشل المفاصل الرابطة للأنابيب
 - ✓ تقلل خطر تلوث الأرض بسبب التسرب



الفوائد

- لا وقت توقف للأنايب
- لا حاجة لعمال ذوي خبرة
- لا حاجة لمعدات مكلفة
- طريقة سريعة التركيب
- لا حاجة للحام اضافي ولا تسرب محتمل
- اطول عمرا من الطريقة التقليدية
- طريقة وقائية للحد من حدوث التسرب قبل وقوعه
- متوفرة لجميع الأحجام لغاية 48 انج

الفوائد

- طريقة سريعة واقتصادية لمد الأنابيب
- حل خالي من التأثيرات البيئية
- يزيل الخسائر المحتملة من البنية التحتية لشبكة الأنابيب المحلية
- فرصة مثالية لتوفير فرص عمل للشعب
- إتاحة فرصة للمهندسين المحليين للتعرف على تكنولوجيا جديدة
- ستضع هذه الطريقة البلد في صدارة الدول المصدرة

للأتصال بنا

Pressure Seal Corporation

Michael Skellern

Tel: +1 949 280 1393

Tel: +44 (0) 753183696

M.Skellern@PressureSealPipes.com

Keith Wyness

Tel: +44 776 426 1316

K.Wyness@PressureSealPipes.com

Richard Ollerhead

Tel: +44 778 964 4663

R.Ollerhead@PressureSealPipes.com

Stuart Davies

Tel: +44 7811217890

S.Davies@PressureSealPipes.com